

ПРОЄКТ

(Ф 03.02 – 107)

МІНІСТЕРСТВО ОСВІТИ І НАУКИ УКРАЇНИ

Національний авіаційний університет



**Освітньо-професійна програма  
«ЕКОНОМІЧНА КІБЕРНЕТИКА»**

Другого (магістерського) рівня вищої освіти

за спеціальністю 051 «Економіка»

галузі знань 05 «Соціальні та поведінкові науки»

СМЯ НАУ ОПП 11.01.08 – 06 – 2024

Освітньо-професійна програма  
Затверджена Вченою радою Університету  
протокол № \_\_\_\_\_ від \_\_\_\_\_ 2024 р.

Вводиться в дію наказом  
Голова комісії з реорганізації, в.о. ректора  
\_\_\_\_\_ Володимир ШУЛЬГА  
Наказ № \_\_\_\_\_ від \_\_\_\_\_ 2024 р.

КИЇВ



ОСВІТНЬО-ПРОФЕСІЙНА ПРОГРАМА  
«ЕКОНОМІЧНА КІБЕРНЕТИКА»  
Спеціальність 051 «Економіка»  
Галузь знань 05 «Соціальні та поведінкові науки»  
Рівень вищої освіти – другий (магістерський)

Шифр  
документа

СМЯ НАУ ОПП  
11.01.08-06-2024

стор. 2 з 17

Стандарт вищої освіти України: другий (магістерський) рівень, галузь знань 05 «Соціальні та поведінкові науки», спеціальність 051 «Економіка».

Стандарт вищої освіти затверджено і введено в дію наказом Міністерства освіти і науки України від 04.03.2020 р. № 382.

## ЛИСТ ПОГОДЖЕННЯ освітньо-професійної програми

ПОГОДЖЕНО

Науково-методичною радою  
Національного авіаційного університету

протокол № \_\_\_\_\_

від "\_\_\_\_\_" \_\_\_\_\_ 2024 р.

Голова Науково-методичної ради,  
проректор з навчальної роботи

\_\_\_\_\_ (Анатолій ПОЛУХІН)

ПОГОДЖЕНО

Вченою радою Факультету економіки та  
бізнес-адміністрування

протокол № \_\_\_\_\_

від "\_\_\_\_\_" \_\_\_\_\_ 2024 р.

Голова Вченої ради ФЕБА

\_\_\_\_\_ (Світлана ПЕТРОВСЬКА)

ПОГОДЖЕНО

Кафедрою бізнес-аналітики та  
цифрової економіки

протокол № \_\_\_\_\_

від "\_\_\_\_\_" \_\_\_\_\_ 2024 р.

Завідувач кафедри

\_\_\_\_\_ (Наталія КАСЬЯНОВА)

ПОГОДЖЕНО


Студентською радою Факультету економіки  
та бізнес-адміністрування

протокол № \_\_\_\_\_

від "\_\_\_\_\_" \_\_\_\_\_ 2024 р.

Голова

\_\_\_\_\_ ( \_\_\_\_\_ )

	<b>ОСВІТНЬО-ПРОФЕСІЙНА ПРОГРАМА</b> <b>«ЕКОНОМІЧНА КІБЕРНЕТИКА»</b> Спеціальність 051 «Економіка» Галузь знань 05 «Соціальні та поведінкові науки» Рівень вищої освіти – другий (магістерський)	Шифр документа	<b>СМЯ НАУ ОПП</b> <b>11.01.08-06-2024</b>
	стор. 3 з 17		

## ПЕРЕДМОВА

Розроблено робочою групою освітньо-професійної програми (спеціальності 051 «Економіка») рік вступу – 2024-й та наступні до нової редакції освітньої програми) у складі:

### ГАРАНТ ОСВІТНЬОЇ ПРОГРАМИ:

**КАСЬЯНОВА** Наталія Віталіївна - д.е.н., професор, завідувач кафедри, кафедра бізнес-аналітики та цифрової економіки

\_\_\_\_\_

підпис гаранта

### ЧЛЕНИ РОБОЧОЇ ГРУПИ:

**ОЛЕШКО** Тамара Іванівна - д.т.н., професор, професор кафедри, кафедра бізнес-аналітики та цифрової економіки

\_\_\_\_\_

підпис члена робочої групи

**ТЕЛЬНОВА** Ганна Володимирівна - д.е.н., доцент, професор кафедри, кафедра бізнес-аналітики та цифрової економіки

\_\_\_\_\_

підпис члена робочої групи

**ПОПОВ** Вадим Костянтинович - здобувач вищої освіти

\_\_\_\_\_

підпис здобувача вищої освіти

### ЗОВНІШНІ СТЕЙКХОЛДЕРИ:

**ШУМАР** Наталія Леонідівна - заступник керівника служби з питань соціально-гуманітарної безпеки Апарату РНБО України

\_\_\_\_\_

підпис стейкхолдера


**ТАНЦЮРА** Юлія Анатоліївна - начальник первинної доставки молочного бізнесу ТОВ «Сандора»

\_\_\_\_\_

підпис стейкхолдера

Рецензії-відгуки зовнішніх стейкхолдерів (додаються)

Рівень документа – 3б  
 Плановий термін між ревізіями – 1 рік  
**Контрольний примірник**

	<b>ОСВІТНЬО-ПРОФЕСІЙНА ПРОГРАМА</b> <b>«ЕКОНОМІЧНА КІБЕРНЕТИКА»</b> Спеціальність 051 «Економіка» Галузь знань 05 «Соціальні та поведінкові науки» Рівень вищої освіти – другий (магістерський)	Шифр документа	<b>СМЯ НАУ ОПП</b>
			<b>11.01.08-06-2024</b>
			стор. 4 з 17

## 1. Профіль освітньо-професійної програми

<b>Розділ 1. Загальна інформація</b>		
1.1.	Повна назва закладу вищої освіти та структурного підрозділу	Національний авіаційний університет Навчально-науковий інститут неперервної освіти Факультет економіки та бізнес-адміністрування Кафедра бізнес-аналітики та цифрової економіки
1.2.	Ступінь вищої освіти та назва кваліфікації мовою оригіналу	Магістр Магістр з економіки
1.3.	Офіційна назва освітньо-професійної програми	Економічна кібернетика
1.4.	Тип диплому та обсяг освітньо-професійної програми	Диплом магістра, одиничний 90 кредитів ЄКТС, термін навчання 1 рік 4 місяці
1.5.	Акредитаційна інституція	Національне агентство із забезпечення якості вищої освіти сертифікат № 6438 від 14.12.2023 р.
1.6.	Період акредитації	до 01.07.2029 р.
1.7.	Цикл/рівень	НРК України – 7 рівень; FQ-EHEA – другий цикл; EQF-LLL – 7 рівень
1.8.	Передумови	Вища освіта зі ступенем бакалавр
1.9.	Форма навчання	Інституційна з елементами дистанційної: очна, заочна.
1.10	Мова(и) викладання	Українська, англійська
1.11	Інтернет-адреса постійного розміщення опису освітньо-професійної програми	<a href="http://nau.edu.ua/">http://nau.edu.ua/</a> <a href="http://feba.nau.edu.ua/">http://feba.nau.edu.ua/</a>
<b>Розділ 2. Ціль освітньо-професійної програми</b>		
2.1.	Ціллю освітньої програми «Економічна кібернетика» є підготовка висококваліфікованих професіоналів з економічної кібернетики, зокрема в авіаційній галузі, які володіють сучасним економічним мисленням, теоретичними знаннями і прикладними навичками, здатних розв'язувати складні дослідницькі, інноваційні, управлінські й інформаційні задачі та проблеми функціонування економічних систем різного рівня ієрархії, що характеризуються невизначеністю умов та вимог, задля розвитку суспільства на національному та міжнародному рівнях через генерацію нових знань та інноваційних ідей на основі інтеграції, цифровізації та інтернаціоналізації освіти, досліджень і практики.	
<b>Розділ 3. Характеристика освітньо-професійної програми</b>		
3.1	Предметна область (об'єкт діяльності, теоретичний зміст)	<i>Об'єкт діяльності:</i> сучасні економічні процеси та явища, наукові методи системного, нормативного, кількісного, інституційного та інтелектуального аналізу, інструментарій формування міжнародної, національної, регіональної, секторальної економічної політики та економіки підприємства, обґрунтування та реалізація управлінських рішень на державному, регіональному й локальному



		<p>рівнях.</p> <p><i>Теоретичний зміст предметної області:</i> загальні закони та тенденції економічного розвитку, мотивація та поведінка суб'єктів ринку; теорії мікро-, макро- і міжнародної економіки; сучасні кількісні та якісні методи аналізу економічних процесів; інституціональний і міждисциплінарний аналіз; закономірності сучасних соціально-економічних процесів; теорії економічного управління для різних виробничих систем і секторів економіки; методи та інструментарій формування економічної політики суб'єктів господарювання в умовах цифрової трансформації економіки</p>
3.2.	Орієнтація освітньо-професійної програми	<p>Програма має прикладну орієнтацію.</p> <p>Базується на загальновідомих положеннях, результатах сучасних наукових досліджень та нових знаннях в сфері використання математичних методів, моделей та інформаційних технологій в економіці, необхідних для підготовки компетентних економістів-аналітиків, які володіють фундаментальними знаннями і практичними навичками з ефективного управління економічною діяльністю підприємств, здатних застосовувати отримані знання в організаційно-управлінській, аналітичній та науково-дослідній діяльності</p>
3.3.	Основний фокус освітньо-професійної програми	<p>Загальна вища освіта в області економіки.</p> <p>Фокус програми полягає у здобутті знань з економічної кібернетики та бізнес-аналітики. Поглиблені знання спрямовані на формування компетентностей завдяки орієнтації на системні дослідження в сфері економіки, враховує специфіку роботи підприємств, зокрема авіаційного сектору, в умовах інформаційного суспільства.</p> <p><i>Ключові слова:</i> економічна кібернетика, економіко-математичне моделювання, системний підхід, управління складними системами, прийняття управлінських рішень, інформаційні технології</p>
3.4.	Особливості освітньо-професійної програми	<p>Освітньо-професійна програма розроблена на основі студентоцентрованого підходу, який реалізується через індивідуалізацію освіти.</p> <p>Орієнтована на глибоку спеціальну підготовку фахівців ініціативних та здатних до проведення прикладних досліджень на мікро- та макрорівнях економіки, вільне володіння іноземною мовою з можливістю стажування за кордоном.</p> <p>Відмінність програми від інших – цілеспрямоване формування у здобувачів компетентностей зі створення інформаційних систем та технологій управління економічними об'єктами, у тому числі, в авіаційній галузі; економіко-математичного, економіко-статистичного та комп'ютерного моделювання; використання спеціальних програмних продуктів для реалізації економічних</p>



		розрахунків. Навчальні дисципліни є авторськими і мають інноваційний характер.
<b>Розділ 4. Придатність випускників до працевлаштування та подальшого навчання</b>		
4.1.	Придатність до працевлаштування	Професійна діяльність в галузі економіки на підприємствах, установах, організаціях різних форм власності на посадах визначених чинною редакцією Національного класифікатора професій України (ДК 003:2010). Випускники програми здатні виконувати професійну роботу в сфері бізнес-аналізу та управління господарською діяльністю підприємств, банків, страхових, консалтингових та ІТ-компаній, органів державного управління тощо.
4.2.	Подальше навчання	Можливість продовжувати освіту на третьому (освітньо-науковому) рівні вищої освіти та здобувати додаткові кваліфікації в системі освіти дорослих
<b>Розділ 5. Викладання та оцінювання</b>		
5.1.	Викладання та навчання (методи, методики, технології, інструменти та обладнання)	<i>Методи, методики та технології:</i> загальнонаукові та специфічні методи пізнання і дослідження; математичні, статистичні, якісні методи економічного аналізу; соціологічні, експертного оцінювання, анкетування; економіко-математичне моделювання, прогнозування; інтелектуальний аналіз даних та машинне навчання; інформаційно-комунікаційні технології, спеціальне програмне забезпечення; методи дослідницької діяльності та презентації результатів досліджень <i>Технології дистанційного навчання</i> реалізуються за допомогою комп'ютерної техніки, шляхом проведення занять з використанням чат-технологій; дистанційних занять, конференцій, семінарів, ділових ігор, лабораторних робіт, практикумів й інших форм навчальних занять, які проводяться за допомогою засобів телекомунікацій з використанням веб-технологій. <i>Інформаційні технології навчання:</i> робота здобувачів вищої освіти у спеціалізованих кабінетах облаштованих мультимедійними комплексами, що забезпечує можливість проведення інтерактивних лекцій та віртуальних лабораторних робіт, застосування пошукової методики здобуття нових знань, організації проєктної роботи, проведення комп'ютеризованого тестового контролю якості знань. <i>Проєктні технології навчання</i> реалізуються через виконання магістерської роботи, яка по суті є проєктом. <i>Інструменти та обладнання:</i> сучасне інформаційно-комунікаційне обладнання, інформаційні системи та програмні продукти, що застосовуються в економічній діяльності, зокрема спеціалізоване програмне забезпечення, методичний інструментарій для збирання, обробки та аналізу масивів великих даних, моделювання та візуалізації економічних процесів



5.2.	Оцінювання	Екзамени та заліки, захист практики, презентації, поточний контроль, захист лабораторних робіт, захист курсового проєкту, кваліфікаційний екзамен, захист кваліфікаційної магістерської роботи.
<b>Розділ 6. Програмні компетентності</b>		
6.1.	Інтегральна компетентність	ІК. Здатність визначати та розв'язувати складні економічні задачі та проблеми, приймати відповідні аналітичні та управлінські рішення у сфері економіки або у процесі навчання, що передбачає проведення досліджень та/або здійснення інновацій за невизначених умов та вимог.
6.2.	Загальні компетентності (ЗК)	ЗК1. Здатність генерувати нові ідеї (креативність). ЗК2. Здатність до абстрактного мислення, аналізу та синтезу. ЗК3. Здатність мотивувати людей та рухатися до спільної мети. ЗК4. Здатність спілкуватися з представниками інших професійних груп різного рівня (з експертами з інших галузей знань/видів економічної діяльності). ЗК5. Здатність працювати в команді. ЗК6. Здатність розробляти та управляти проєктами. ЗК7. Здатність діяти на основі етичних міркувань (мотивів). ЗК8. Здатність проводити дослідження на відповідному рівні.
6.3.	Спеціальні (фахові) компетентності (СК)	СК1. Здатність застосовувати науковий, аналітичний, методичний інструментарій для обґрунтування стратегії розвитку економічних суб'єктів та пов'язаних з цим управлінських рішень. СК2. Здатність до професійної комунікації в сфері економіки іноземною мовою. СК3. Здатність збирати, аналізувати та обробляти статистичні дані, науково-аналітичні матеріали, які необхідні для розв'язання комплексних економічних проблем, робити на їх основі обґрунтовані висновки. СК4. Здатність використовувати сучасні інформаційні технології, методи та прийоми дослідження економічних та соціальних процесів, адекватні встановленим потребам дослідження. СК5. Здатність визначати ключові тренди соціально-економічного та людського розвитку. э СК6. Здатність формулювати професійні задачі в сфері економіки та розв'язувати їх, обираючи належні напрями і відповідні методи для їх розв'язання, беручи до уваги наявні ресурси. СК7. Здатність обґрунтовувати управлінські рішення щодо ефективного розвитку суб'єктів господарювання. СК8. Здатність оцінювати можливі ризики, соціально-економічні наслідки управлінських рішень. СК9. Здатність застосовувати науковий підхід до формування та виконання ефективних проєктів у



		<p>соціально-економічній сфері.</p> <p>СК10.Здатність до розробки сценаріїв і стратегій розвитку соціально-економічних систем.</p> <p>СК11.Здатність планувати і розробляти проекти у сфері економіки, здійснювати її інформаційне, методичне, матеріальне, фінансове та кадрове забезпечення.</p> <p>СК12. Здатність застосовувати комп'ютерні технології обробки великих даних для вирішення економічних завдань, здійснення аналізу та підготовки аналітичних звітів.</p> <p>СК13. Здатність моделювати економічні процеси, системи, явища, використовуючи апарат математичного та комп'ютерного моделювання.</p> <p>СК14. Здатність на основі опису економічних процесів і явищ будувати теоретичні та прикладні моделі, зокрема в авіаційній галузі, аналізувати і змістовно інтерпретувати отримані результати.</p>
<b>Розділ 7. Програмні результати навчання</b>		
7.1.	Програмні результати навчання (ПР)	<p>ПР1. Формулювати, аналізувати та синтезувати рішення науково-практичних проблем.</p> <p>ПР2. Розробляти, обґрунтовувати і приймати ефективні рішення з питань розвитку соціально-економічних систем та управління суб'єктами економічної діяльності.</p> <p>ПР3. Вільно спілкуватися з професійних та наукових питань державною та іноземною мовами усно і письмово.</p> <p>ПР4. Розробляти та управляти соціально-економічними проектами та комплексними діями з урахуванням їх цілей, очікуваних соціально-економічних наслідків, ризиків, законодавчих, ресурсних та інших обмежень.</p> <p>ПР5. Дотримуватися принципів академічної доброчесності.</p> <p>ПР6. Оцінювати результати власної роботи, демонструвати лідерські навички та уміння управляти персоналом і працювати в команді.</p> <p>ПР7. Обирати ефективні методи управління економічною діяльністю, обґрунтовувати пропонувані рішення на основі релевантних даних та наукових і прикладних досліджень.</p> <p>ПР8. Збирати, обробляти та аналізувати статистичні дані, науково-аналітичні матеріали, необхідні для вирішення комплексних економічних завдань.</p> <p>ПР9. Приймати ефективні рішення за невизначених умов і вимог, що потребують застосування нових підходів, досліджень та економіко-математичного моделювання та прогнозування.</p> <p>ПР10. Застосовувати сучасні інформаційні технології та спеціалізоване програмне забезпечення у соціально-економічних дослідженнях та в управлінні соціально-економічними системами.</p> <p>ПР11. Визначати та критично оцінювати стан та тенденції</p>





		<p>соціально-економічного розвитку, формувати та аналізувати моделі економічних систем та процесів.</p> <p>ПР12. Обґрунтовувати управлінські рішення щодо ефективного розвитку суб'єктів господарювання, враховуючи цілі, ресурси, обмеження та ризики.</p> <p>ПР13. Оцінювати можливі ризики, соціально-економічні наслідки управлінських рішень.</p> <p>ПР14. Розробляти сценарії і стратегії розвитку соціально-економічних систем.</p> <p>ПР15. Організовувати розробку та реалізацію соціально-економічних проектів із врахуванням інформаційного, методичного, матеріального, фінансового та кадрового забезпечення.</p> <p>ПР16. Ефективно розв'язувати проблеми управління шляхом їх формалізації із застосуванням економіко-математичних методів та моделей.</p> <p>ПР17. Створювати та впроваджувати сучасні інформаційні системи на підприємствах (установах) різних сфер діяльності, зокрема авіаційної галузі.</p> <p>ПР18. Обґрунтовувати управлінські рішення щодо ефективного розвитку суб'єктів господарювання, у тому числі авіапідприємств.</p> <p>ПР19. Застосовувати сучасні програмні платформи для інтелектуального аналізу даних та реалізації модельних експериментів.</p>
<b>Розділ 8. Ресурсне забезпечення реалізації програми</b>		
8.1.	Кадрове забезпечення	<p>Кадрове забезпечення відповідає ліцензійним вимогам. Реалізація програми забезпечена штатними науково-педагогічними працівниками НАУ з науковими ступенями та вченими званнями. З метою підвищення фахового рівня всі науково-педагогічні працівники, що забезпечують освітньо-професійну програму проходять стажування та підвищення кваліфікації, в т.ч. закордонні.</p> <p>З метою підвищення якості практичної підготовки здобувачів вищої освіти передбачено залучення до аудиторних занять професіоналів-практиків.</p>
8.2.	Матеріально-технічне забезпечення	<p>Матеріально-технічна база випускової кафедри бізнес-аналітики та цифрової економіки дозволяє забезпечити підготовку фахівців на другому (магістерському) рівні вищої освіти за ОПП:</p> <ul style="list-style-type: none"><li>– забезпеченість комп'ютерними робочими місцями та прикладними комп'ютерними програмами достатнє для виконання навчальних планів;</li><li>– усі комп'ютери кафедри мають можливість виходу в глобальну мережу Інтернет;</li><li>– для ведення документації та забезпечення навчально-методичними матеріалами освітнього процесу кафедра в достатній кількості забезпечена оргтехнікою;</li></ul>




ОСВІТНЬО-ПРОФЕСІЙНА ПРОГРАМА  
«ЕКОНОМІЧНА КІБЕРНЕТИКА»  
Спеціальність 051 «Економіка»  
Галузь знань 05 «Соціальні та поведінкові науки»  
Рівень вищої освіти – другий (магістерський)

Шифр  
документа

СМЯ НАУ ОПП  
11.01.08-06-2024

стор. 10 з 17

		<p>– навчальна лабораторія «Моделювання соціоеколого-економічних систем» оснащена технічними засобами та спеціалізованим програмним забезпеченням, необхідними медіа-засобами та мультимедійним обладнанням</p> <p>Усі приміщення відповідають будівельним та санітарним нормам, гуртожитками забезпечені усі, хто цього потребує. Наявна соціальна інфраструктура включає спортивний комплекс, пункти харчування, центр творчості, медпункт і базу відпочинку</p>
8.3	Інформаційне та навчально-методичне забезпечення	<p>Забезпечення навчальною та навчально-методичною літературою, доступ до фахових періодичних видань професійного спрямування, упровадження електронного каталогу та можливість роботи з електронними підручниками здійснюється за рахунок фондів Науково-технічної бібліотеки НАУ.</p> <p>Відповідне інформаційне та навчально-методичне забезпечення розташоване на освітній платформі Google Classroom.</p>
<b>Розділ 9. Академічна мобільність</b>		
9.1.	Національна кредитна мобільність	Реалізується на основі двосторонніх договорів між Національним авіаційним університетом та закладами вищої освіти, науково-дослідними установами в Україні
9.2.	Міжнародна кредитна мобільність	Стажування за кордоном в рамках програми мобільності ERASMUS+ та ERASMUS MUNDUS.
9.3.	Навчання іноземних здобувачів вищої освіти	<p>Іноземці та особи без громадянства, які проживають в Україні на законних підставах, мають право на здобуття вищої освіти за освітньо-професійною програмою нарівні з громадянами України на підставі міжнародних договорів.</p> <p>Умовою зарахування іноземців на навчання для отримання певного освітнього ступеня є володіння ними мовою навчання на рівні, достатньому для засвоєння навчального матеріалу. Для цього таким особам надається можливість пройти річний курс з вивчення мови викладання і загальноосвітніх дисциплін на підготовчому відділенні НАУ.</p> <p>Після успішного закінчення мовної підготовки іноземці отримують свідоцтво про закінчення підготовчого відділення для іноземців та осіб без громадянства.</p> <p>Іноземці зараховуються на навчання за освітньо-професійною програмою до НАУ за результатами співбесіди.</p>

	<b>ОСВІТНЬО-ПРОФЕСІЙНА ПРОГРАМА</b> <b>«ЕКОНОМІЧНА КІБЕРНЕТИКА»</b> Спеціальність 051 «Економіка» Галузь знань 05 «Соціальні та поведінкові науки» Рівень вищої освіти – другий (магістерський)	Шифр документа	<b>СМЯ НАУ ОПП</b> <b>11.01.08-06-2024</b>
		стор. 11 з 17	

## 2. Перелік компонентів освітньо-професійної програми та їх логічна послідовність

### 2.1. Перелік компонентів ОПП

Код н/д	Компоненти освітньо-професійної програми (навчальні дисципліни, курсові проекти (роботи), практики, кваліфікаційна робота)	Кількість кредитів	Форма підсумкового контролю	Семестр (відповідно до форми навчання)	
				денна	заочна
1	2	3	4	5	6
<b>Обов'язкові компоненти</b>					
ОК 1.	Ділова іноземна мова	3,5	Диференційований залік	1	1
ОК 2.	Методологія прикладних досліджень у соціально-економічній сфері	3,5	Екзамен	2	2
ОК 3.	Моделювання та управління розвитком економічних систем	3,5	Екзамен	1	1
ОК 4.	Глобальна економіка	3,5	Екзамен	1	1
ОК 5.	Бізнес-аналітика та консолідація інформації в авіаційній галузі	4,5	Екзамен	1	1
ОК 6.	Проектний консалтинг	4,5	Диференційований залік	1	1
ОК 7.	Теоретико-ігрові моделі в економіці	5,0	Диференційований залік	1	1
ОК 7.1.	Курсова робота «Теоретико-ігрові моделі в економіці»	1,0	Захист	1	1
ОК 8.	Інформаційні системи бізнес-аналізу	4,5	Диференційований залік	1	1
ОК 9.	Моделювання та управління ризиком	3,0	Диференційований залік	2	2
ОК 10.	Методи економіко-статистичних досліджень	4,5	Екзамен	2	2
ОК 10.1	Курсова робота «Методи економіко-статистичних досліджень»	1,0	Захист	2	2
ОК 11.	Професійна практика у сфері економічної кібернетики	6,0	Диференційований залік	2	2
ОК 12.	Переддипломна практика	6,0	Диференційований залік	3	3
ОК 13.	Кваліфікаційна робота	12,0	Захист	3	3
<b>Загальний обсяг обов'язкових компонентів:</b>			<b>66</b>		
<b>Вибіркові компоненти*</b>					
ВК 1.	Дисципліна 1	4,0	Диференційований залік	2	2
					1



ОСВІТНЬО-ПРОФЕСІЙНА ПРОГРАМА  
«ЕКОНОМІЧНА КІБЕРНЕТИКА»  
Спеціальність 051 «Економіка»  
Галузь знань 05 «Соціальні та поведінкові науки»  
Рівень вищої освіти – другий (магістерський)

Шифр  
документа

СМЯ НАУ ОПП

11.01.08-06-2024

стор. 12 з 17

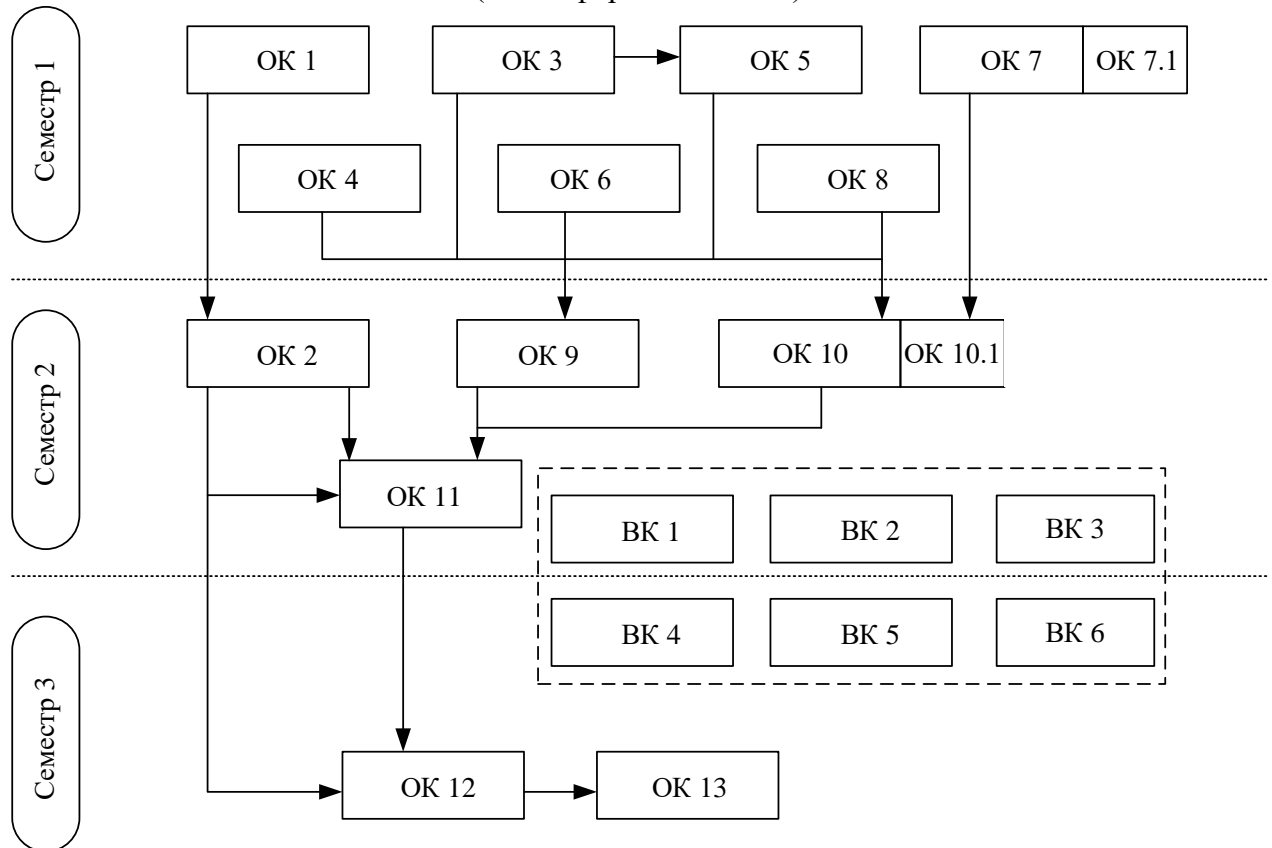
ВК 2.	Дисципліна 2	4,0	Диференційо ваний залік		1
				2	2
ВК 3.	Дисципліна 3	4,0	Диференційо ваний залік		1
				2	2
ВК 4.	Дисципліна 4	4,0	Диференційо ваний залік		1
				2	2
ВК 5.	Дисципліна 5	4,0	Диференційо ваний залік		1
				2	2
ВК 6.	Дисципліна 6	4,0	Диференційо ваний залік		1
				2	2
<b>Загальний обсяг вибірових компонентів</b>		<b>24</b>			
<b>Загальний обсяг освітньо-професійної програми</b>		<b>90</b>			

*\*Реалізація права здобувачів вищої освіти на вільний вибір навчальних дисциплін та створення індивідуальної освітньої траєкторії регламентується Законом України «Про вищу освіту» та внутрішніми нормативними актами НАУ. Вибіркові компоненти обираються здобувачами вищої освіти із каталогів рекомендованих та альтернативних вибірових дисциплін.*



## 2.2. Структурно-логічна схема ОПП

(денна форма навчання)



## 3. Форма атестації здобувачів вищої освіти

Форми атестації здобувачів вищої освіти	Атестація здійснюється у формі публічного захисту кваліфікаційної роботи
Вимоги до кваліфікаційної роботи	<p>Кваліфікаційна робота має передбачати розв'язання складного спеціалізованого завдання або практичної складної задачі або проблеми в економічній сфері, що потребує досліджень та/або інновацій і характеризується невизначеністю умов та вимог.</p> <p>Кваліфікаційна магістерська робота є самостійною, науково-практичною роботою, яка полягає у проведенні теоретичного дослідження економічної проблеми з метою пошуку її розв'язку шляхом здійснення модельного експерименту з використанням інформаційних технологій.</p> <p>Кваліфікаційна робота обов'язково включає елементи новизни та не повинна містити академічний плагіат, фабрикацію та фальсифікацію.</p> <p>Кваліфікаційна робота має бути оприлюднена до захисту в репозитарії Науково-технічної бібліотеки Національного авіаційного університету. Оприлюднення кваліфікаційних робіт, що містять інформацію з обмеженим доступом, здійснювати у відповідності до вимог чинного законодавства.</p> <p>Захист має відбуватись відкрито і публічно</p>




#### 4. Матриця відповідності програмних компетентностей компонентам освітньо-професійної програми

Компоненти Компетентності	OK1	OK2	OK3	OK4	OK5	OK6	OK7	OK7.1	OK8	OK9	OK10	OK10.1	OK11	OK12	OK13	VK1	...	VK6*
ПК	*	*	*	*	*	*	*	*	*	*	*	*	*	*	*			
ЗК1		*		*	*				*						*			
ЗК2		*	*		*		*	*			*	*	*		*			
ЗК3					*	*			*						*			
ЗК4	*			*		*			*					*	*			
ЗК5	*				*								*	*	*			
ЗК6			*			*									*			
ЗК7	*	*				*					*	*	*	*	*			
ЗК8		*	*							*			*	*	*			
СК1			*				*	*							*			
СК2	*				*										*			
СК3		*	*		*	*					*	*	*	*	*			
СК4		*	*		*				*		*	*	*	*	*			
СК5			*	*											*			
СК6		*					*	*			*	*	*	*	*			
СК7			*		*	*	*	*						*	*			
СК8										*					*			
СК9		*	*		*	*			*	*					*			
СК10			*	*			*	*							*			
СК11						*			*						*			
СК12									*		*	*	*		*			
СК13							*	*			*	*		*	*			
СК14											*	*	*	*	*			

#### 5. Матриця забезпечення програмних результатів навчання (ПРН) відповідними компонентами освітньо-професійної програми

Компоненти ПРН	OK1	OK2	OK3	OK4	OK5	OK6	OK7	OK7.1	OK8	OK9	OK10	OK10.1	OK11	OK12	OK13	VK1	...	VK6*
ПРН1.		*	*		*	*									*			
ПРН2.			*	*	*	*									*			
ПРН3.	*			*									*	*	*			
ПРН4.						*				*					*			
ПРН5.	*	*		*	*								*	*	*			
ПРН6.	*			*	*									*	*			
ПРН7.		*	*			*							*	*	*			
ПРН8.		*	*		*		*	*	*		*	*	*	*	*			
ПРН9.		*	*	*			*	*			*	*			*			
ПРН10.			*		*				*		*	*	*	*	*			
ПРН11.		*	*	*		*				*					*			
ПРН12.			*	*						*					*			
ПРН13.				*			*	*	*	*	*	*			*			
ПРН14.			*	*										*	*			
ПРН15.			*			*				*			*	*	*			
ПРН16.							*				*	*			*			
ПРН17.									*					*	*			
ПРН18.							*	*			*	*	*	*	*			
ПРН19.											*	*			*			

\*Реалізація права здобувачів вищої освіти на вільний вибір навчальних дисциплін та створення індивідуальної освітньої траєкторії регламентується законом України «Про вищу освіту» та внутрішніми нормативними актами НАУ.

	<b>ОСВІТНЬО-ПРОФЕСІЙНА ПРОГРАМА «ЕКОНОМІЧНА КІБЕРНЕТИКА»</b> Спеціальність 051 «Економіка» Галузь знань 05 «Соціальні та поведінкові науки» Рівень вищої освіти – другий (магістерський)	Шифр документа	<b>СМЯ НАУ ОПП</b>  <b>11.01.08-06-2024</b>
	стор. 15 з 17		

## **6. Система внутрішнього забезпечення якості вищої освіти НАУ**

Якість освітньо-професійної програми визначається внутрішньою системою забезпечення якості вищої освіти та освітньої діяльності НАУ, яка функціонує згідно з Положення про систему забезпечення якості вищої освіти та освітньої діяльності, затвердженого рішенням Вченої ради університету від 28.11.2018 (протокол №8) та відповідає вимогам Закону України «Про вищу освіту» від 01.07.2014 № 1556-VII (Розділ V Забезпечення якості вищої освіти, ст.16).

## **7. Перелік нормативних документів, на яких базується освітньо-професійна програма**

1. «Про освіту»: Закон України від 05.09.2017 № 2145-VIII [Електронний ресурс]. – режим доступу: <http://zakon.rada.gov.ua/laws/show/2145-19>
2. «Про вищу освіту»: Закон України від 01.07.2014 № 1556-VII [Електронний ресурс]. – режим доступу: <http://zakon4.rada.gov.ua/laws/show/1556-18>
3. Постанова Кабінету Міністрів України від 25.06.2020 р. № 519 «Про внесення змін у додаток до постанови Кабінету Міністрів України від 23 листопада 2011 р. № 1341».
4. Про затвердження переліку галузей знань і спеціальностей, за якими здійснюється підготовка здобувачів вищої освіти: Постанова Кабінету Міністрів України від 29.04.2015 р. № 266 [Електронний ресурс]. – режим доступу: <http://zakon2.rada.gov.ua/laws/show/266-2015-%D0%BF>
5. Класифікація видів економічної діяльності : ДК 009:2010. – На заміну ДК 009:2005; Чинний від 2012-01-01. – (Національний класифікатор України).
6. Класифікатор професій ДК 003:2010. – На заміну ДК 003:2005; Чинний від 2010-11-01. –(Національний класифікатор України).
7. Стандарт вищої освіти України: другий (магістерський) рівень, галузь знань 05 «Економіка», спеціальність 051 «Соціальні та поведінкові науки». Стандарт вищої освіти затверджено і введено в дію наказом Міністерства освіти і науки від 04.03.2020 р. № 382





